

鈴木ゼミ

紹介

音声はありません/右矢印で進む

自己紹介



「浸透いうなの先生」らしい 気になる人は検索

鈴木の略歴

1987～1992

中部電力の研究所で
人工知能やネット
ワークの研究

CHUDEN.CO.JP

鈴木の略歴

1992～1995

中電シーティアイで

マルチメディア事業や

中電グループネットワーク

CTI.CO.JP

鈴木の略歴

1992～2009

東海インターネット
協議会を中心に地域
ネットワークづくり

TOKAI-IC.OR.JP

鈴木の略歴

— 1995～2000

東海インターネット(株)

(TCP-IP) に参画

TCP-NET.AD.JP / TCP.CO.JP / TCP-IP.OR.JP

鈴木の略歴

2000

中電グループIDCの構築と

FTTH実験（現コムユファ）に

参加

CTC.CO.JP / COMMUFA.JP

鈴木の略歴

2000

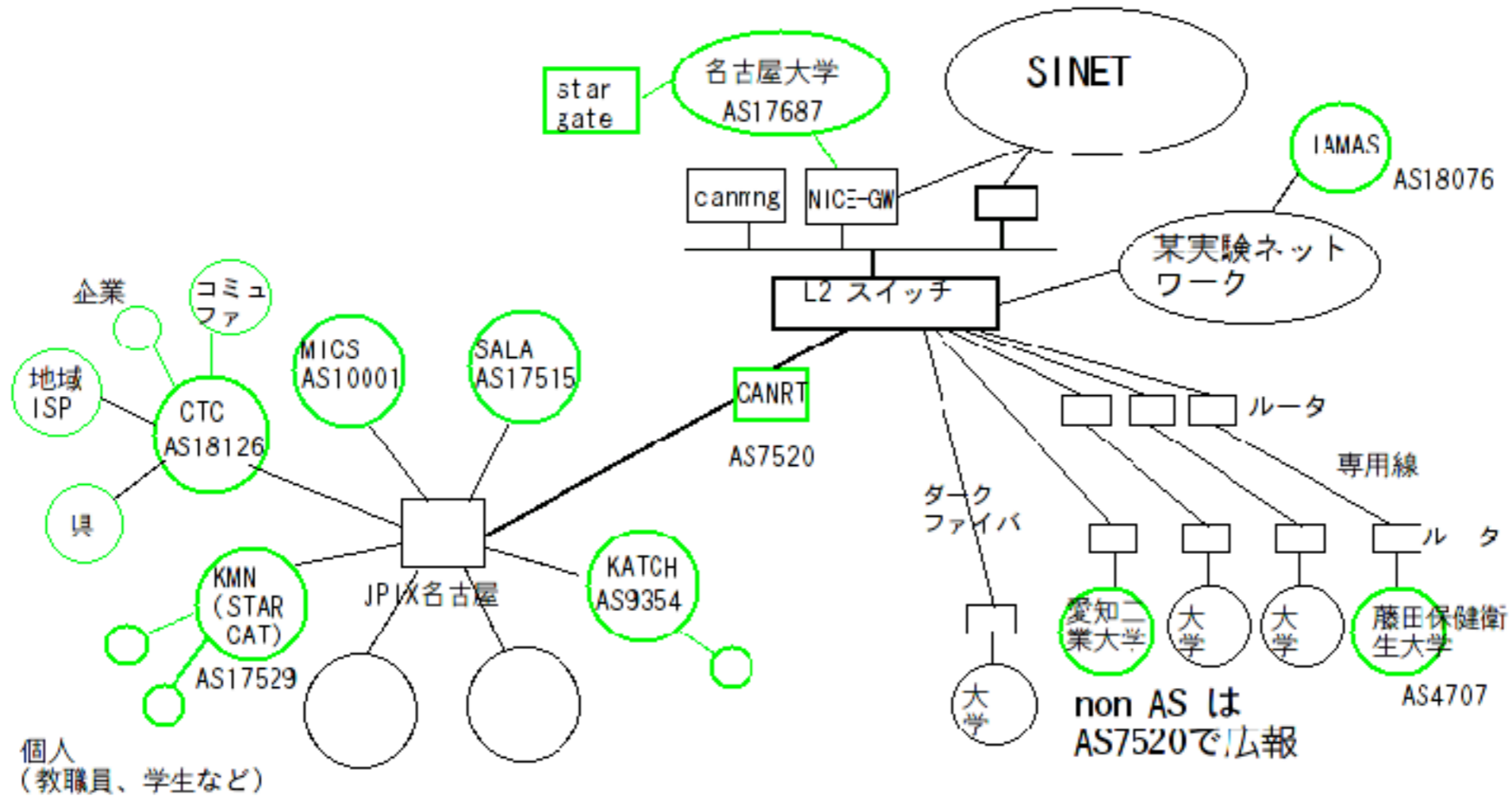
中電を退職、ネット
ベンチャーのリフレ
クション設立

2001～中京大

研究テーマ

中部アカデミックネットワーク概略図

2006.5.31
by TSS



peer 済ネットワーク

地域内相互接続実験

研究テーマ

ネットワークセキュリティ

インターネット崩壊状況調査

DNSの健全化 (毒入れ対策など)

spam/virus対策

ルーティングセキュリティ

ネットワークシミュレータ

研究テーマ



打つ手なし「jpドメイン」攻撃:FACTA online

<http://facta.co.jp/article/201406003-print.html>

jp への毒入れが可能であることを実証

e-ontap.com への転載許可済

FACTA online - 総合情報誌[ザ・ファクタ]

打つ手なし「jpドメイン」攻撃

ネットバンキングなどのDNSに最強の「毒入れ」手法が登場。JPRSの警告はお座なりだ。

2014年6月号

<http://www.e-ontap.com/internet/facta201406.pdf>



「カミンスキー型攻撃」を公表した
ダン・カミンスキー氏

AP/Aflo

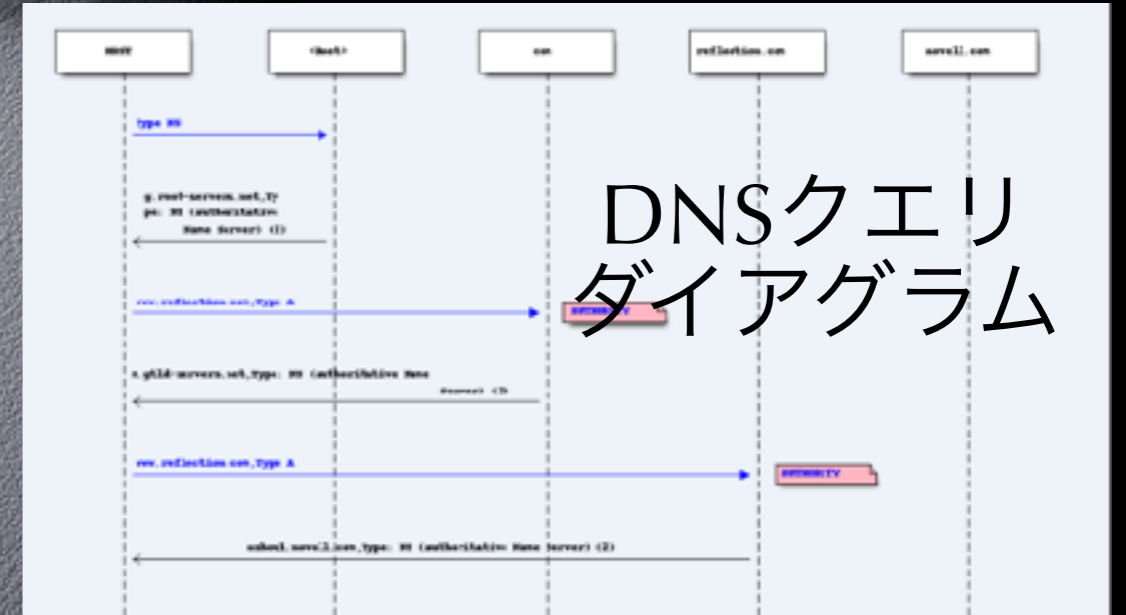
4月15日、「jp」ドメインを管理する日本レジストリサービス（JPRS）が緊急警報を発した。「キャッシュポイズニング（毒入れ）攻撃の危険性増加に伴うDNSサーバーの設定再確認について」というタイトルで、ネットワーク管理者に対し「毒入れ攻撃」に注意を促す内容と対策が記載されていた。

まず「毒入れ攻撃」とは何か。ネットバンキングで利用しているいつもの銀行サイトが、実は本物そっくりで作られた偽物で、入力したログインIDとパスワードが悪意の第三者の手に渡ってしまう—といったサイバー攻撃を実行する手法のことだ。

最近の研究テーマ

The screenshot shows the 'DNS Study' interface. On the left, a diagram illustrates the flow of a recursive query from a Client to a Caching Server (full resolver), which then performs iterative searches through Root, TLD, and SLD servers. On the right, a terminal window displays the output of a 'dig' command for 'www.wine.nor', showing the query details and the response from the caching server.

DNS学習システム



DNSクエリ
ダイアグラム

The screenshot shows the 'Routing Study' interface. On the left, a network topology diagram displays several routers connected in a hierarchical structure. On the right, a terminal window shows the configuration for a specific router, including interface settings and the resulting routing table.

ルーティング学習システム



DNSハニーポットへの攻撃観測

最近話題となった研究

DNS 水責め攻撃 (Random Domain Attack)

G7前にサイバー攻撃が頻発 特殊な手法、企業や官庁に

4/29(土) 17:02 配信 231

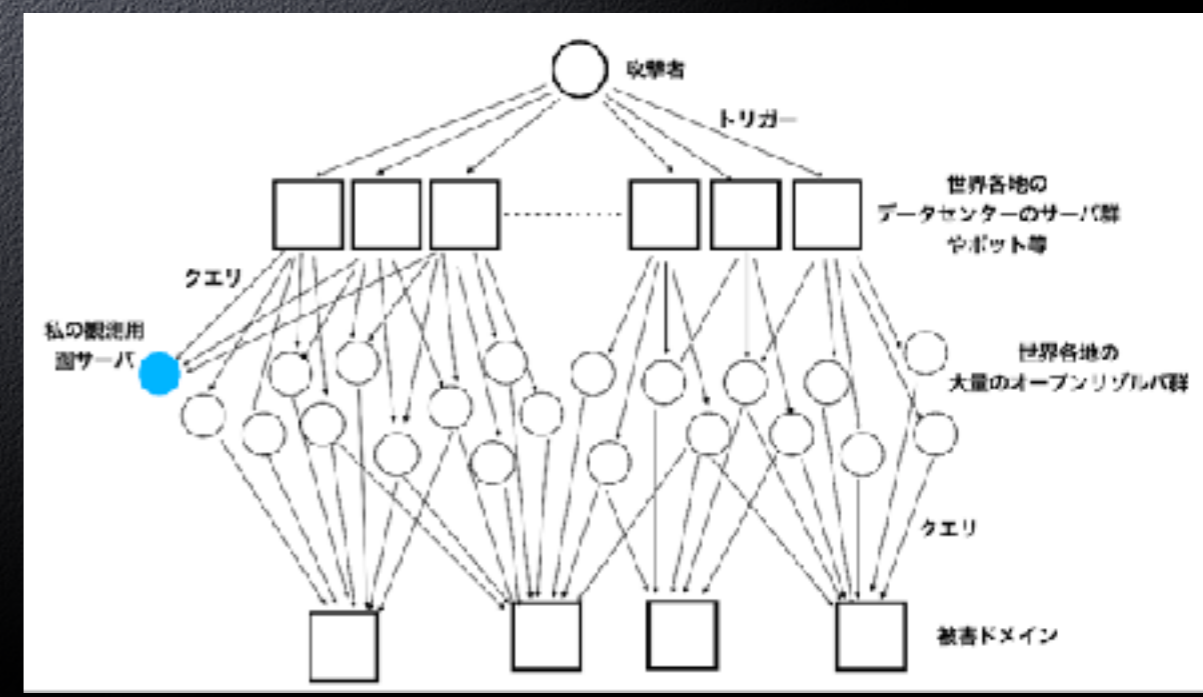
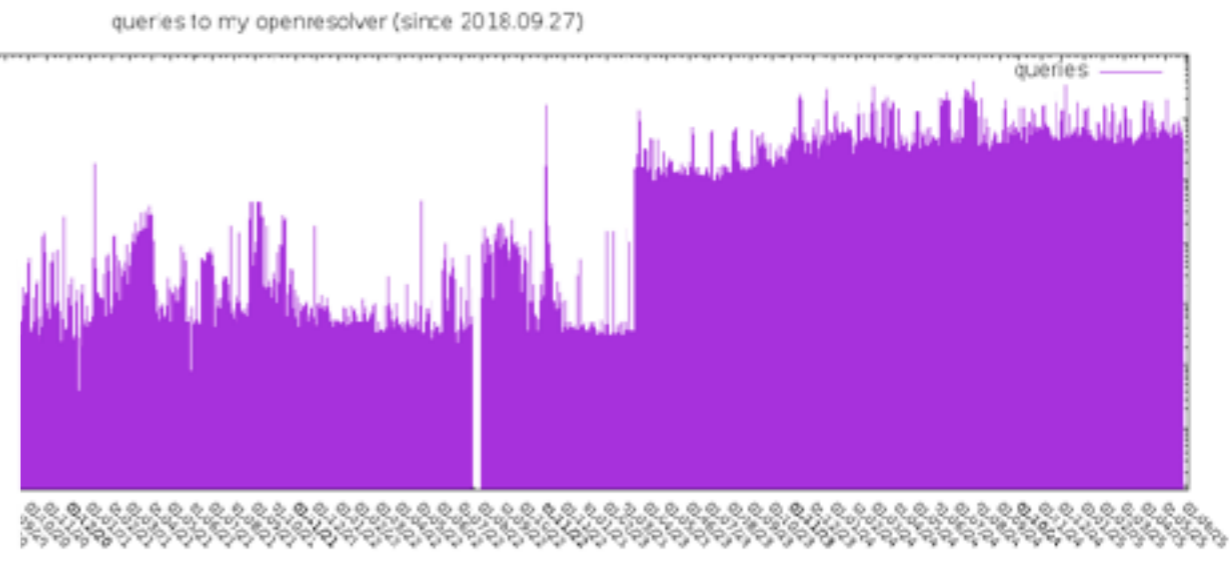


今年3月以降、企業や中央省庁、地方自治体のウェブサイトを狙った特殊なサイバー攻撃が頻発していることが29日、関係者への取材で分かった。大量のデータを送り付けシステム障害を起こすDDoS攻撃の一種だが、サイトの重要サーバーを狙った特殊な手法を使っていた。ほとんどは短時間で復旧した。

多様化するハッカー集団 解説！イチからわかる「サイバー攻撃」

内閣サイバーセキュリティセンターは「G7広島サミット議長国として狙われている可能性があり、関係機関に警戒するよう注意喚起した」と話す。中京大の鈴木常彦教授は「本格的な攻撃の前の下調べの可能性はある」と分析している。

JR西日本は4月20日から21日にかけて、東京電力は22日にそれぞれ攻撃を受け、サイトが繋がらなくなった。自治体では大阪府や愛知県、熊本県などが攻撃を受けた。奈良県は4月26日に攻撃され、県や県内39市町村で職員のメール受信に遅れが生じたり、役場からインターネットに接続できなくなったりした。



最近話題となった研究

← → ↻ <https://oshigoto.mhlw.go.jp>

Protection for Dangling CNAME

漏洩ある乗っ取りから保護させて頂きました。(2024.12.23 8:50 緊急避難)



これが可能となっているのは mhlw.go.jp に以下の DNS CNAME レコードがレンタルサーバ解約後も残置されているためです。
(私が同じホスト名でレンタルサーバを借り直しました)

```
oshigoto.mhlw.go.jp. 600 IN CNAME ivoryturtle3.sakura.ne.jp.
```

参考: [「漏洩のDNS」](#), 同 論文編

以下の JPRS の解説もどうぞ。

- [Subdomain Takeover \(サブドメインテイクオーバー\)](#) ... JPRSの用語辞典より
- [サブドメインテイクオーバーの概要とその防止策](#) ... フィッシング対策協議会 第1回フィッシング対策勉強会より

中京大学 工学部 教授 鈴木常彦 / tss @suzuki.sist.chukyo-u.ac.jp



村上総務相“一部サイトにセキュリティー上の不備”再発防止へ

2025年1月14日 12時18分

Dangling Records

最近の卒研テーマ

- 家庭用ルータの脆弱性
- ゲームのパケット遅延分析
- IP TTL による送信元詐称パケットの検出
- 主要サイトのDNSの脆弱性調査システム
- DNS ハニーポットを用いたDDoS 攻撃の観測と分析
- DNS第一フラグメント便乗攻撃の追検証と対策の検討
- 仮想通貨ネットワークシミュレータ
- Bluetoothに関するプライバシー意識調査
- 集合知により問題集を蓄積改良できる学習支援ウェブアプリ
- カードゲームに特化したコミュニケーションツール
- 季節による景観を軸とした観光支援システム
- 卒業論文データベースの構築

哲学的な研究も

インターネットの哲学

インターネットとは何か

自律分散協調の回復

E.F.Shumacher と I.Illich

ミーム論 (文化の遺伝子)

学ぶ内容

TCP/IP再入門

プログラミング再入門

Ruby(OOP) や Erlang(関数型)

(Cが苦手でも大丈夫)

サーバ構築、運用ノウハウ

インターネット哲学, ミーム論

ネット業界の裏側

ポリシー

与えられるから

つまらない

学びたいことを学ぶ

つながる喜びを知る

指図しない、支援する

ゼミの活動

ネットプログラミング

漫談、輪講

サーバ構築、運用

飲み会、バーベキュー

チャット（24時間営業）

ゼミの活動



卒業生進路

プロバイダ

IIJ, CTC, NTTcom, Yahoo!, CNCI 等

データセンタ

ビットアイル

Sler

中電シーティアイ, 三菱電機情報ネットワーク,
トヨタデジタルクルーズ (現トヨタシステムズ),
ラック, NTT関連会社, 等

卒業生進路

変わり種

五味八珍

進学

名大

JAIST(北陸先端科学技術大学院大学)

(注: 鈴木ゼミでは大学院生は受け入れていません)

鈴木ゼミの適性

ネットワークキングをしたい人

WindowsやGoogle嫌いな人

自由を求めたい人

学びを求める人

宴会好きな人 (懇親重要)

問い合わせ

<http://www.suzuki.sist.chukyo-u.ac.jp/>

tss@suzuki.sist.chukyo-u.ac.jp